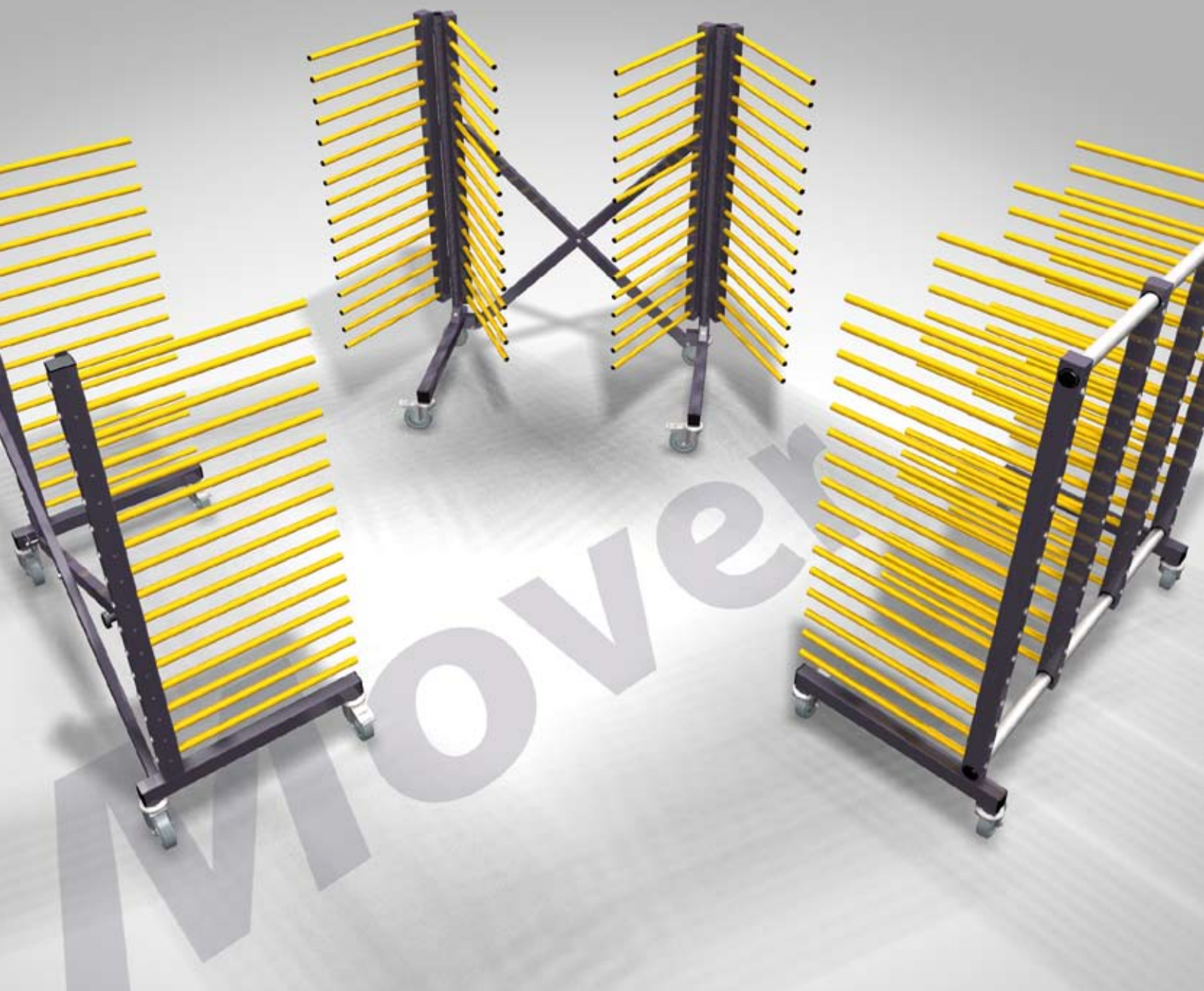


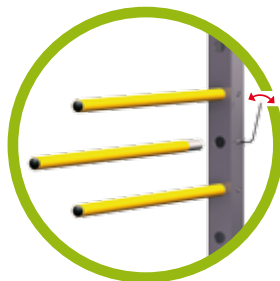
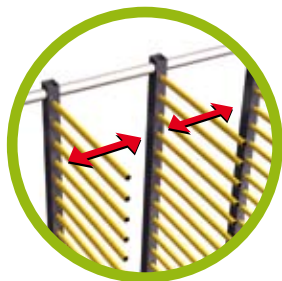
# Mover

Chariots à étagères • Chariots pour séchage de peinture • Chariots à rayons

*Optimisez la capacité de traitement de votre matériel par une manutention systématique !*



# Mover 4 - A59 • A78



**1 Râteaux intermédiaires réglables**

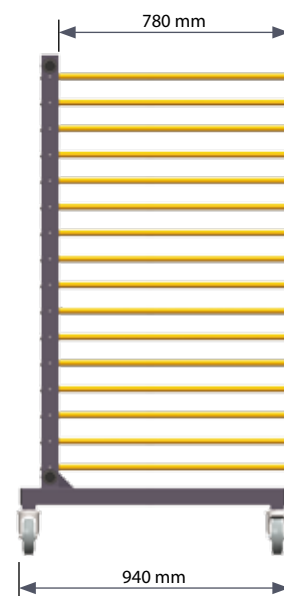
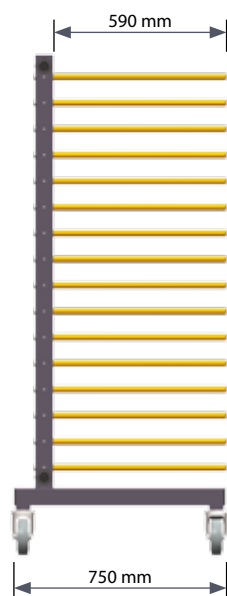
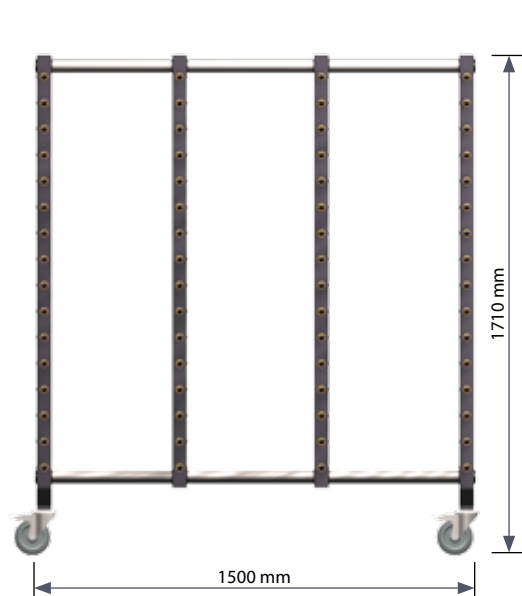
qui permettent une adaptation simple et personnalisée

**2 Intervalles d'étagères flexibles**

grâce à un démontage des barres de support (juste en desserrant une vis de pression)

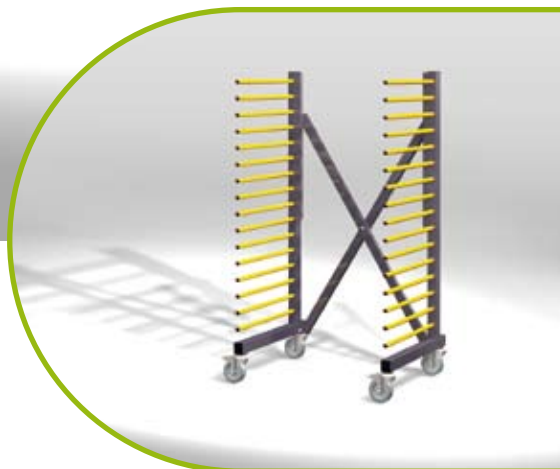
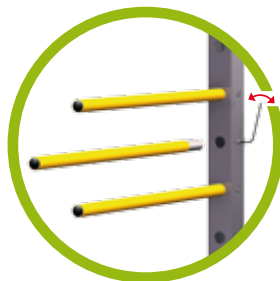
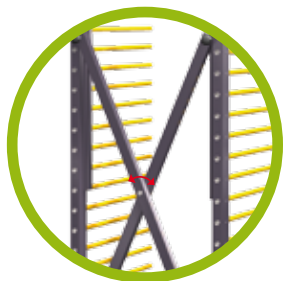
**3 Mobilité optimale**

grâce aux roues pivotantes élastiques de qualité supérieure dont 2 fixes



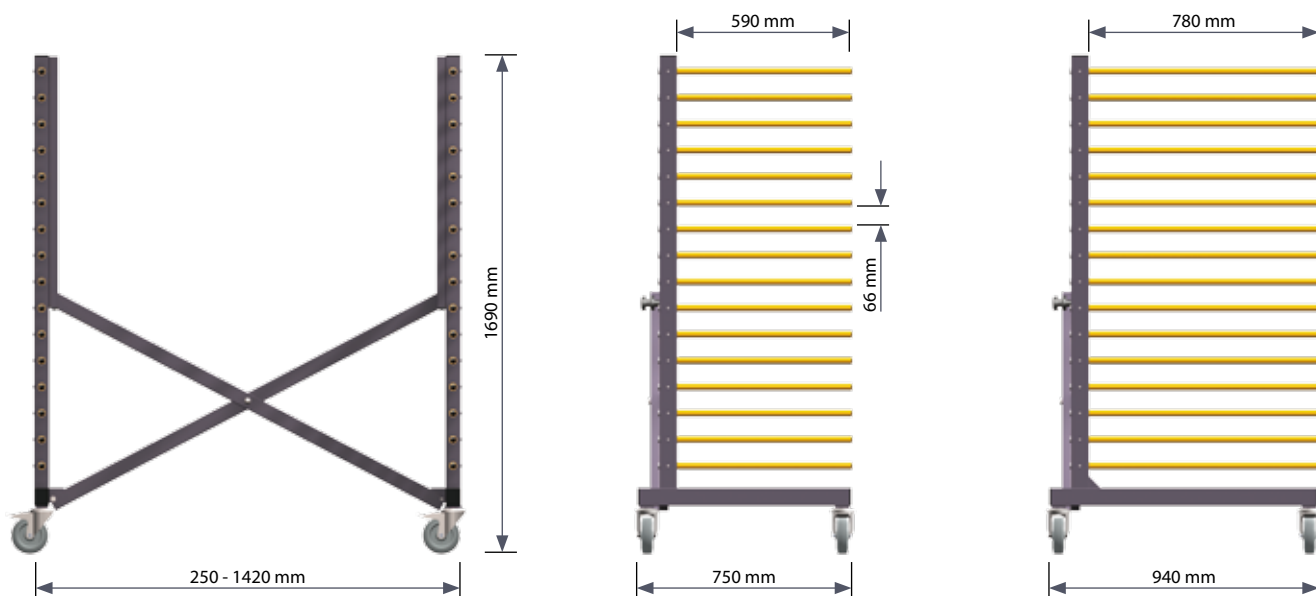
Caractéristiques techniques:	Mover 4 - A59	Mover 4 - A78
Longueur x Profondeur x Hauteur	1500 x 750 x 1710 mm	1500 x 940 x 1710 mm
Râteaux	4 (dont 2 réglables à la hauteur désirée)	
Profondeur d'étagère	590 mm	780 mm
Nombre d'étagères	16	16
Hauteur libre d'étagère	66 mm	66 mm
Diamètre des barres de support	23 mm	23 mm
Revêtement des barres de support	matière plastique jaune	
Fixation des barres de support	système de fixation par vis d'arrêt	
4 roues pivotantes élastiques, dont 2 fixes	ø 125 mm	ø 125 mm
Charge maximale pour un chariot complet	180 kg	320 kg
Charge maximale par étagère (4 barres de support)	60 kg	45 kg
Peinture	RAL 7024 gris graphite	
Envoi partiellement monté dans un carton Longueur x Largeur x Hauteur	780 x 240 x 1690 mm	980 x 240 x 1690 mm
Poids net / brut	92 / 98 kg	106 / 114 kg
8 cartons par palette Longueur x Largeur x Hauteur	1690 x 780 x 2070 mm	1690 x 980 x 2070 mm

# Mover X2 - A59 • A78



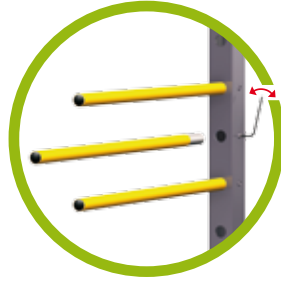
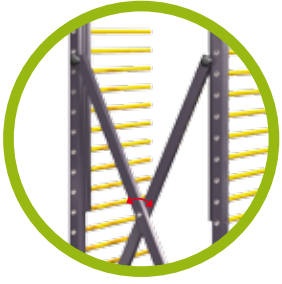
- 1 **Largeur réglable**  
qui permettent une adaptation simple et personnalisée
- 2 **Intervalles d'étagères flexibles**  
grâce à un démontage des barres de support (juste en desserrant une vis de pression)

- 3 **Mobilité optimale**  
grâce aux roues pivotantes élastiques de qualité supérieure dont 2 fixables



Caractéristiques techniques:	Mover X2 - A59	Mover X2 - A78
Longueur x Profondeur x Hauteur	250 - 1420 x 750 x 1690 mm	250 - 1420 x 940 x 1690 mm
Râteaux	2 (réglables à la hauteur désirée)	
Profondeur d'étagère	590 mm	780 mm
Nombre d'étagères	16	16
Hauteur libre d'étagère	66 mm	66 mm
Diamètre des barres de support	23 mm	23 mm
Revêtement des barres de support	matière plastique jaune	
Fixation des barres de support	système de fixation par vis d'arrêt	
4 roues pivotantes élastiques, dont 2 fixables	ø 125 mm	ø 125 mm
Charge maximale pour un chariot complet	180 kg	320 kg
Charge maximale par étagère (2 barres de support)	30 kg	22,5 kg
Peinture	RAL 7024 gris graphite	
Envoi partiellement monté dans un carton Longueur x Largeur x Hauteur	780 x 240 x 1690 mm	980 x 240 x 1690 mm
Poids net / brut	56 / 62 kg	64 / 72 kg
8 cartons par palette Longueur x Largeur x Hauteur	1690 x 780 x 2070 mm	1690 x 980 x 2070 mm

# Mover X4VV - A59 • A78



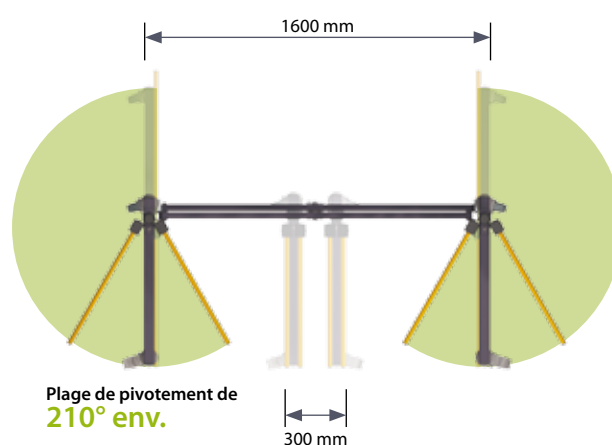
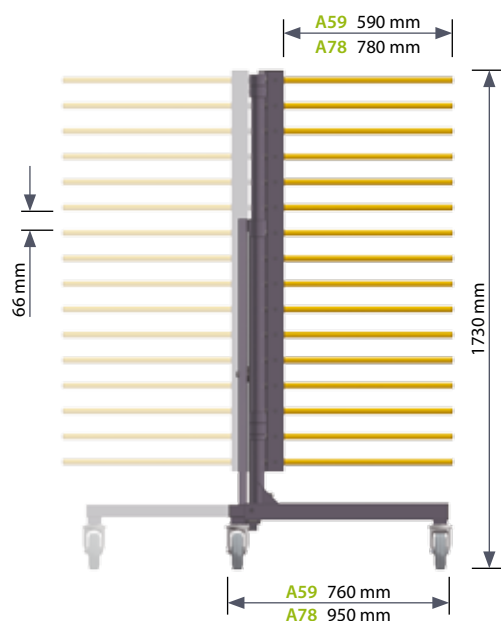
**1 Largeur réglable**  
qui permettent une adaptation simple et personnalisée

**2 Plage de pivotement de 210° env.**

EP 1 603 430  
US-Pat. Nr. 7 533 777

**3 Intervalles d'étagères flexibles**  
grâce à un démontage des barres de support (juste en desserrant une vis de pression)

**4 Mobilité optimale**  
grâce aux roues pivotantes élastiques de qualité supérieure dont 2 fixables



Caractéristiques techniques:	Mover X4VV - A59	Mover X4VV - A78
Longueur x Profondeur x Hauteur	300 - 1600 x 760 x 1730 mm	300 - 1600 x 950 x 1730 mm
Râteaux	4 (réglables à la hauteur désirée – plage de pivotement env. 210°)	
Profondeur d'étagère	590 mm	780 mm
Nombre d'étagères	16	16
Hauteur libre d'étagère	66 mm	66 mm
Diamètre des barres de support	23 mm	23 mm
Revêtement des barres de support	matière plastique jaune	
Fixation des barres de support	système de fixation par vis d'arrêt	
4 roues pivotantes élastiques, dont 2 fixables	ø 125 mm	ø 125 mm
Charge maximale pour un chariot complet	180 kg	180 kg
Charge maximale par étagère (4 barres de support)	60 kg	45 kg
Peinture	RAL 7024 gris graphite	
Envoi partiellement monté dans un carton Longueur x Largeur x Hauteur	800 x 300 x 1670 mm	1000 x 300 x 1670 mm
Poids net / brut	105 / 112 kg	121 / 129 kg
6 cartons par palette Longueur x Largeur x Hauteur	1670 x 800 x 1950 mm	1670 x 1000 x 1950 mm

